

Cortinas duette®

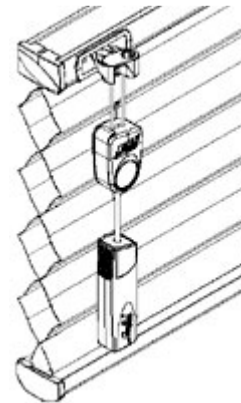
Accionamiento

La cortinas Duette® se pueden fabricar con diferentes tipos de accionamiento:

Cordón de elevación con freno

Este tipo de accionamiento consta de un cordón de elevación con un freno. Dicho freno está situado en el cabezal y el mecanismo de funcionamiento del cordón puede instalarse tanto a la izquierda como a la derecha.

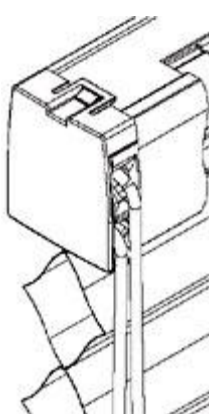
(Puede aplicarse a los siguientes tipos de ventanas: Normales – rectas, formas especiales – rectas).



Cordón de elevación con contrapeso

Funciona mediante un cordón de elevación con un contrapeso, por lo que también es posible utilizar las cortinas sin un freno. El contrapeso puede instalarse con un tornillo o con el modelo autoadhesivo que se encuentra disponible. El cordón de elevación puede instalarse tanto a la izquierda como a la derecha.

(Puede aplicarse a los siguientes tipos de ventanas: Normales – rectas, formas especiales – rectas).



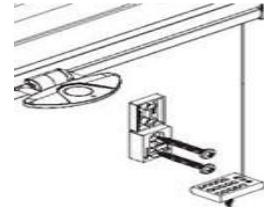
Cordón continuo

Si se desea, también es posible que el accionamiento se realice mediante un cordón continuo. Dicho cordón se encuentra disponible en color blanco y en longitudes de 60 cm, 90 cm, 120 cm, 150 cm y 180 cm. Los colores del riel cabezal y del cordón que pasa a través del tejido están coordinados.

(Puede aplicarse a los siguientes tipos de ventanas: Normales – rectas).

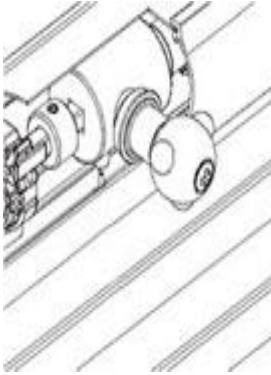
Manivela (sólo junto con el cordón tensor)

Esta opción de accionamiento se realiza mediante una manecilla colocada en el riel de funcionamiento. Una opción extra es el accionamiento por varilla, que puede encargarse por separado.



(Puede aplicarse a los siguientes tipos de ventanas: TODOS).

Varilla de manivela



El accionamiento se realiza mediante una varilla de manivela o una varilla con motor en su extremo inferior con un cargador a pilas. El mecanismo está colocado en el centro del riel inferior (como en las ventanas de invernadero estándar) o en el centro de la parte más ancha (ventanas de invernadero con forma especial).

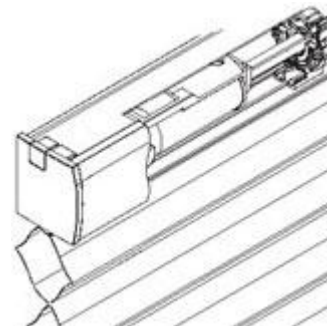
(Puede aplicarse a los siguientes tipos de ventanas: Normales – de invernadero/colocadas en el techo; formas especiales – de invernadero/colocadas en el techo).

Accionamiento eléctrico

Para conseguir que el accionamiento sea más cómodo, puede utilizar las Cortinas de Diseño Gradulux® Duette® totalmente eléctricas. El motor se encuentra instalado en el cabezal efectuando la recogida del cordón. El color del cordón y del cabezal van con colores coordinados con el tejido. La profundidad mínima para la instalación de esta opción es de 44 cm.

Las distintas posibilidades de accionamiento eléctrico son:

- Accionamiento por interruptor
- Accionamiento por mando a distancia
- Accionamiento central para distintos tipos de Cortinas de Diseño Gradulux® Duette®
- Accionamiento central e individual para distintos tipos de Cortinas de Diseño Gradulux® Duette®



(Puede aplicarse a los siguientes tipos de ventanas: ; Normales – rectas, Normales – de invernadero/colocadas en el techo; Formas especiales – de invernadero/colocadas en el techo)