

## Cortinas plisadas

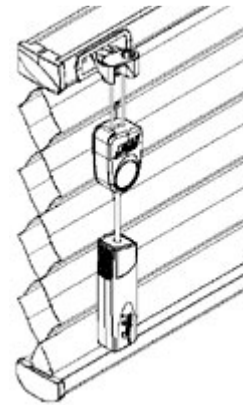
### Accionamiento

La cortinas Plisadas se pueden fabricar con diferentes tipos de accionamiento:

#### ***Cordón de elevación con freno***

Este tipo de accionamiento consta de un cordón de elevación con un freno. Dicho freno está situado en el cabezal y el mecanismo de funcionamiento del cordón puede instalarse tanto a la izquierda como a la derecha.

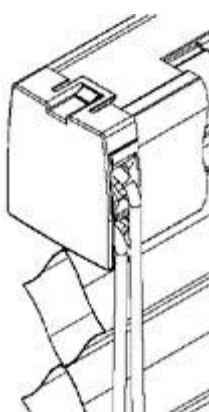
(Puede aplicarse a los siguientes tipos de ventanas: Normales – rectas, formas especiales – rectas).



#### ***Cordón de elevación con contrapeso***

Funciona mediante un cordón de elevación con un contrapeso, por lo que también es posible utilizar las cortinas sin un freno. El contrapeso puede instalarse con un tornillo o con el modelo autoadhesivo que se encuentra disponible. El cordón de elevación puede instalarse tanto a la izquierda como a la derecha.

(Puede aplicarse a los siguientes tipos de ventanas: Normales – rectas, formas especiales – rectas).



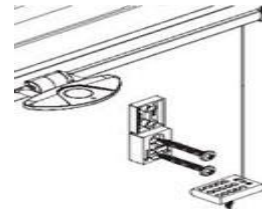
#### ***Cordón continuo***

Si se desea, también es posible que el accionamiento se realice mediante un cordón continuo. Dicho cordón se encuentra disponible en color blanco y en longitudes de 60 cm, 90 cm, 120 cm, 150 cm y 180 cm. Los colores del riel cabezal y del cordón que pasa a través del tejido están coordinados.

(Puede aplicarse a los siguientes tipos de ventanas: Normales – rectas).

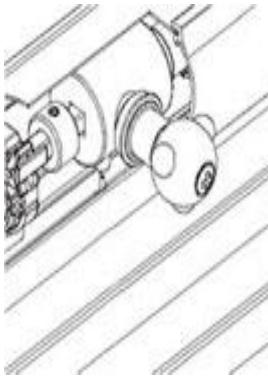
### ***Manivela (sólo junto con el cordón tensor)***

Esta opción de accionamiento se realiza mediante una manecilla colocada en el riel de funcionamiento. Una opción extra es el accionamiento por varilla, que puede encargarse por separado.



(Puede aplicarse a los siguientes tipos de ventanas: TODOS).

### ***Varilla de manivela***



El accionamiento se realiza mediante una varilla de manivela o una varilla con motor en su extremo inferior con un cargador a pilas. El mecanismo está colocado en el centro del riel inferior (como en las ventanas de invernadero estándar) o en el centro de la parte más ancha (ventanas de invernadero con forma especial).

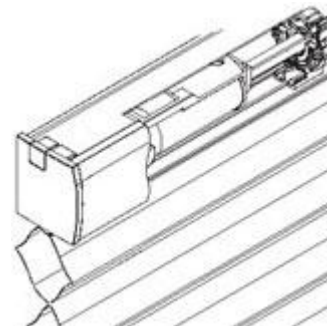
(Puede aplicarse a los siguientes tipos de ventanas: Normales – de invernadero/colocadas en el techo; formas especiales – de invernadero/colocadas en el techo).

### **Accionamiento eléctrico**

Para conseguir que el accionamiento sea más cómodo, puede utilizar las Cortinas de Diseño Gradulux® Duette® totalmente eléctricas. El motor se encuentra instalado en el cabezal efectuando la recogida del cordón. El color del cordón y del cabezal van con colores coordinados con el tejido. La profundidad mínima para la instalación de esta opción es de 44 cm.

Las distintas posibilidades de accionamiento eléctrico son:

- Accionamiento por interruptor
- Accionamiento por mando a distancia
- Accionamiento central para distintos tipos de Cortinas de Diseño Gradulux® Duette®
- Accionamiento central e individual para distintos tipos de Cortinas de Diseño Gradulux® Duette®



(Puede aplicarse a los siguientes tipos de ventanas: ; Normales – rectas, Normales – de invernadero/colocadas en el techo; Formas especiales – de invernadero/colocadas en el techo)